

KEDRY SKYLIFE



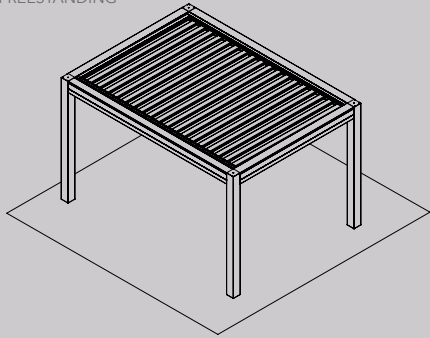




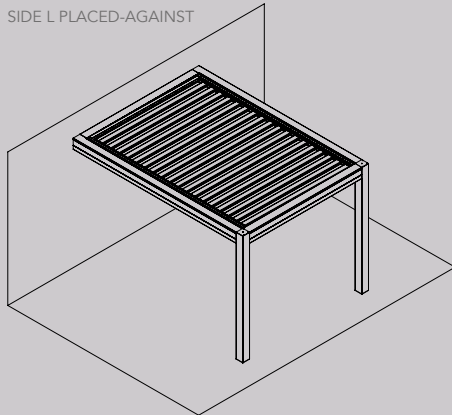


# KEDRY SKYLIFE

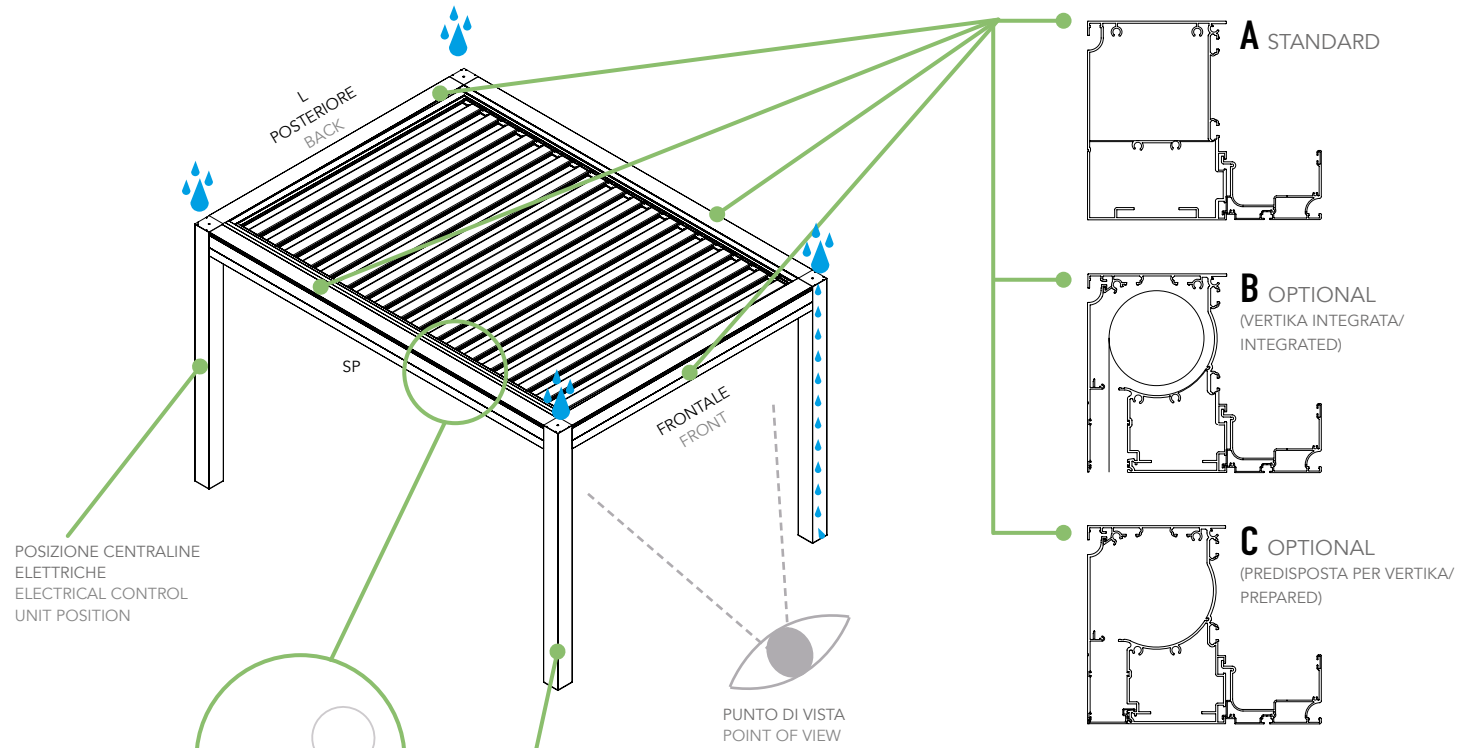
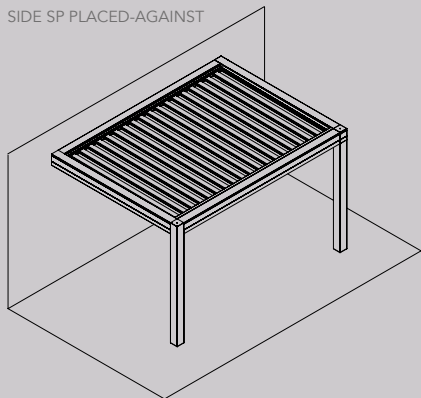
AUTOPORTANTE  
FREESTANDING



ADDOSSATA LATO L  
SIDE L PLACED-AGAINST



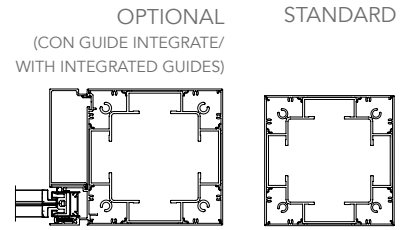
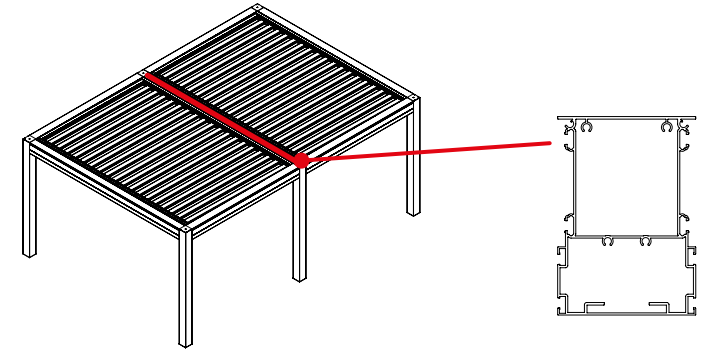
ADDOSSATA LATO SP  
SIDE SP PLACED-AGAINST



VERSO APERTURA LAME  
BLADE OPENING DIRECTION



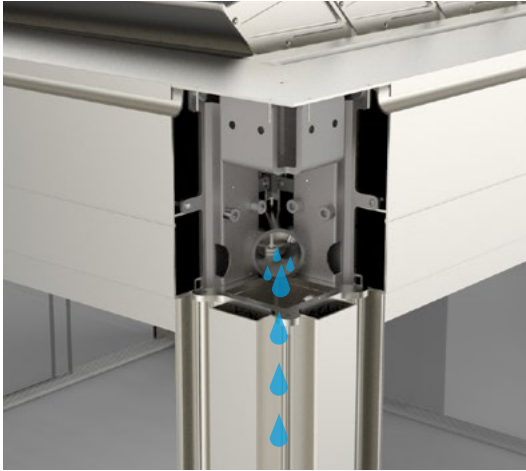
TRAVE CENTRALE PER ACCOPIAMENTO  
CONNECTING BEAM



ATTENZIONE: LE COPERTINE SARANNO SEMPRE FORNITE 5 CM. PIÙ LUNGHE, DA RITAGLIARE IN FASE DI INSTALLAZIONE  
ATTENTION: THE COVERT WILL ALWAYS SUPPLIED LONGER 5 CM. , CUT IN THE INSTALLATION PHASE

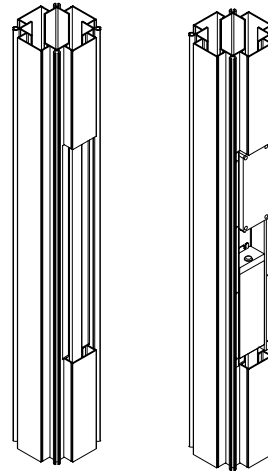
## DETTAGLIO SCARICO ACQUA -

DETAIL ON WATER DRAINAGE  
 DETAIL WASSERABLAUF  
 DÉTAIL ÉVACUATION DE L'EAU  
 DETALLE DRENAJE DEL AGUA



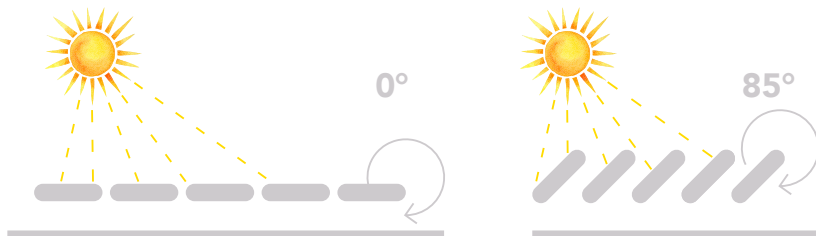
## COLONNA ISPEZIONABILE CON FISSAGGIO CENTRALINE -

PILLAR WITH OPENING FOR INSPECTION WITH INSTALLATION OF CONTROL UNITS  
 SÄULE MIT ÖFFNUNG ZUR INSPEKTION MIT EINBAU VON STEUERGRUPPEN  
 PILIER À INSPECTER AVEC FIXATION DE GROUPE DE COMMANDE  
 PILAR CON ABERTURA PARA INSPECCIÓN CON INSTALACIÓN DE UNIDADES DE CONTROL



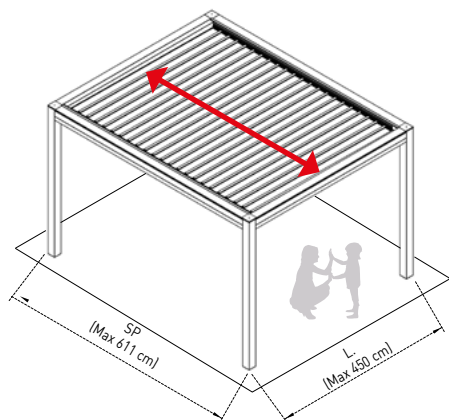
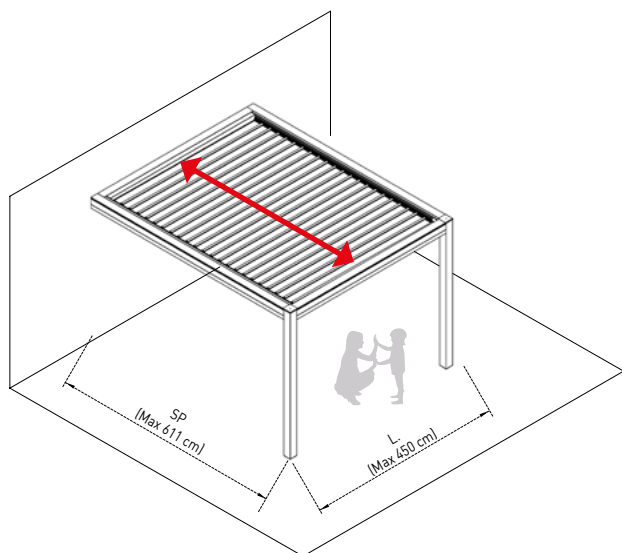
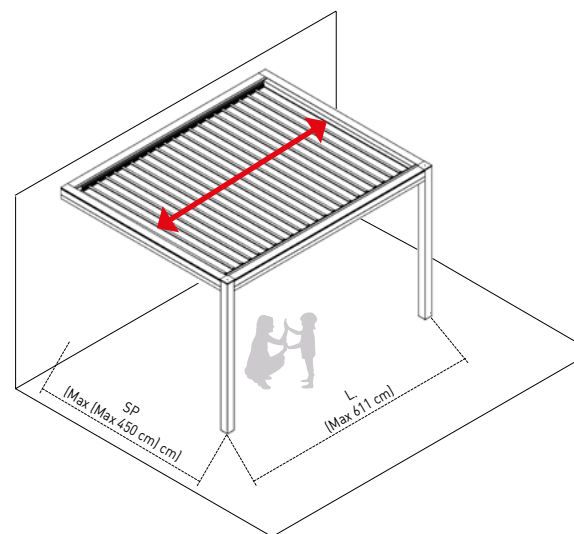
ATTENZIONE: LE SCATOLE ELETTRICHE VANNO POSIZIONATE SUI LATI DELLA COLONNA DOVE NON CI SONO LE GUIDE DELLE VETRATE.  
 ATTENTION: ELECTRICAL BOXES ARE TO BE PLACED ON THE COLUMN SIDES, WHERE THERE ARE NO GLASS GUIDES.

## DETTAGLIO ROTAZIONE LAME (0-85°) - BLADES ROTATING UP TO 85° - UMDREHUNG DER LAMELLEN BIS 85° - ROTATION DES LAMES À 85° - ROTACIÓN DE LAS LAMAS HASTA 85°



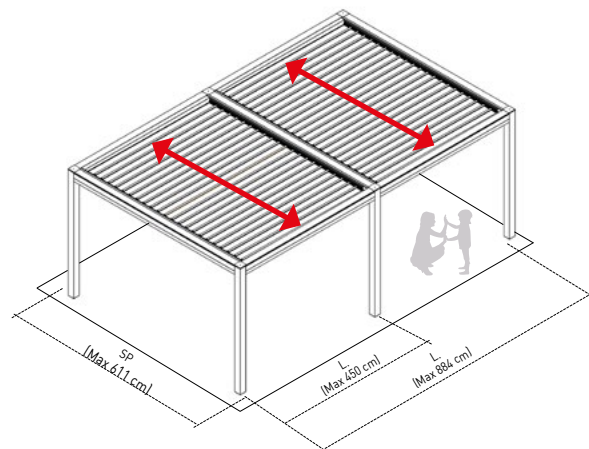
**1L - AUTOPORTANTE - MODULO SINGOLO**

1L FREESTANDING SINGLE MODULE - 1L FREISTEHENDE - EINZELMODUL - 1L AUTOPORTANTE SEUL MODULE - 1L AUTOPORTANTE ÚNICO MÓDULO

**1L A - ADDOSSATA A PARETE SU LATO L**1L A SIDE LEANING AGAINST WALL - 1L A SEITE L AM MUR ANGELEHNT - 1L A CÔTÉ L ADOSSÉ À MUR. -  
1L A LADO L APOYADO EN LA PARED**1P A - ADDOSSATA A PARETE SU LATO SP**1S A LEANING AGAINST WALL ON SP SIDE - 1S A SEITE SP AM MUR ANGELEHNT - 1S A CÔTÉ SP  
ADOSSÉ À MUR. - 1S A LADO SP APOYADO EN LA PARED

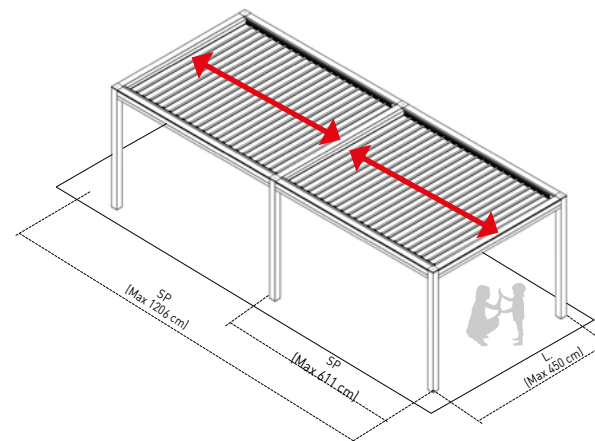
### 2L - AUTOPORTANTE - MODULO DOPPIO AFFIANCATO SU LATO L

2 L FREESTANDING-DOUBLE MODULE FLANKED ON L SIDE - 2 L FREISTEHENDE-DOPPELMODUL NEBENEINANDER AN SEITE L - 2 L AUTOPORTANTE-DOUBLE MODULE FLANQUÉE SUR CÔTÉ L - 2 L AUTOPORTANTE-MÓDULO DOBLE FLANQUEADO EN EL LADO L



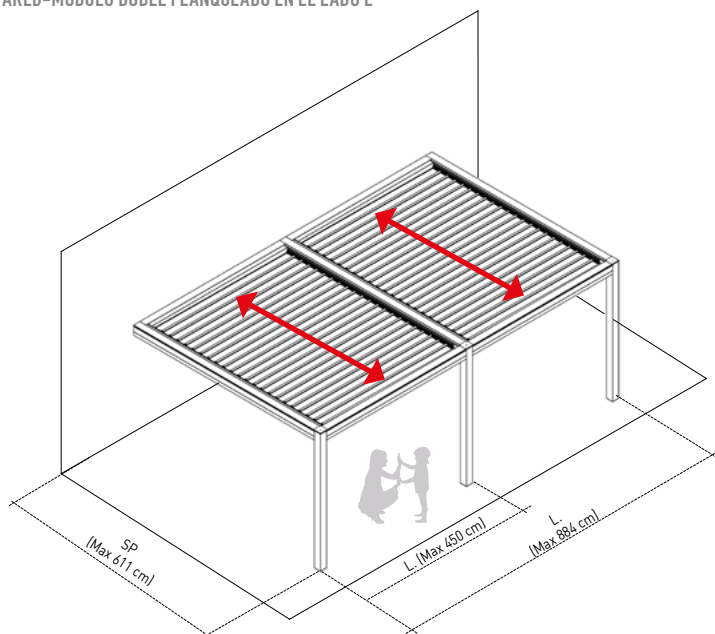
### 2P - AUTOPORTANTE - MODULO DOPPIO AFFIANCATO SUL LATO SP

2 S FREESTANDING-DOUBLE MODULE FLANKED ON SP SIDE - 2 S FREISTEHENDE-DOPPELMODUL NEBENEINANDER AN SEITE SP - 2 S AUTOPORTANTE-DOUBLE MODULE FLANQUÉE SUR CÔTÉ SP - 2 S AUTOPORTANTE-MÓDULO DOBLE FLANQUEADO EN EL LADO SP



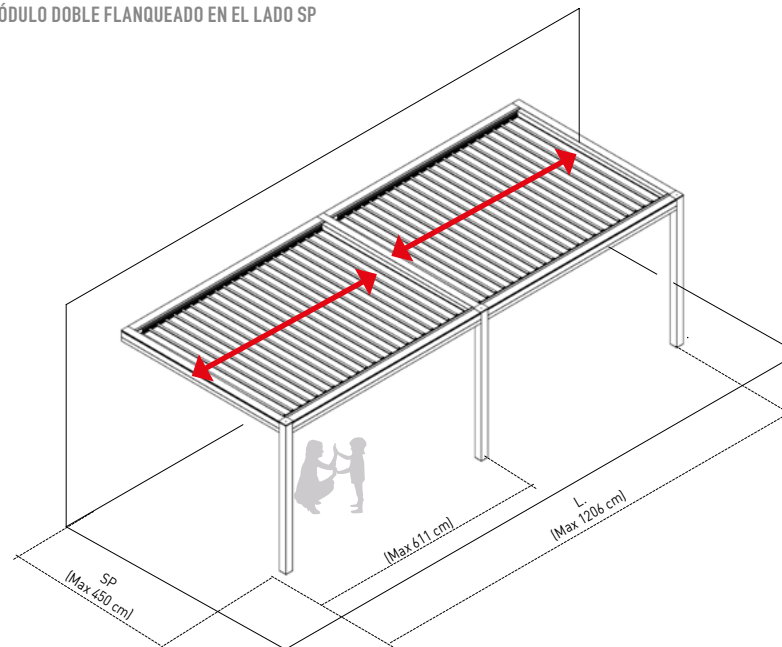
### 2L A - ADDOSSATA A PARETE - MODULO DOPPIO AFFIANCATO SU LATO L

2L A PLACED AGAINST WALL-DOUBLE MODULE FLANKED ON L SIDE - 2L A AM MUR ANGELEHNT-DOPPELMODUL NEBENEINANDER AN SEITE L - 2L A ADDOSSÉ À MUR-DOUBLE MODULE FLANQUÉE SUR CÔTÉ L - 2L A APOYADA EN LA PARED-MÓDULO DOBLE FLANQUEADO EN EL LADO L



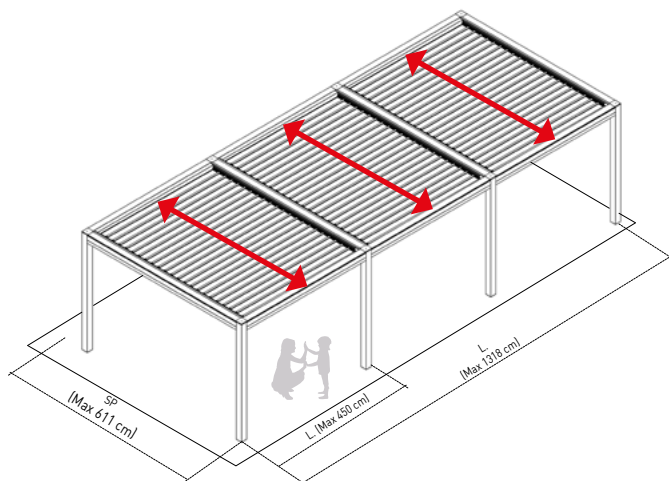
### 2P A - ADDOSSATA A PARETE - MODULO DOPPIO AFFIANCATO SU LATO SP

2S A PLACED AGAINST WALL-DOUBLE MODULE FLANKED ON SP SIDE - 2S A AM MUR ANGELEHNT-DOPPELMODUL NEBENEINANDER AN SEITE SP - 2S A ADDOSSÉ À MUR-DOUBLE MODULE FLANQUÉE SUR CÔTÉ SP - 2S A APOYADA EN LA PARED-MÓDULO DOBLE FLANQUEADO EN EL LADO SP

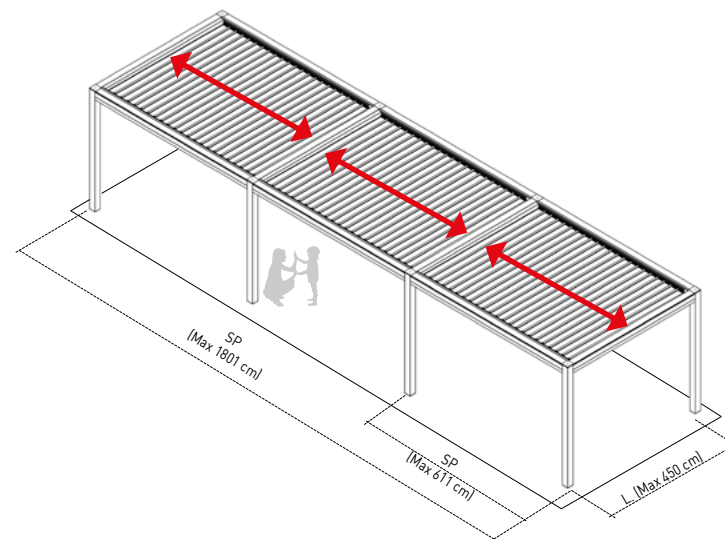


**3L - AUTOPORTANTE - MODULO TRIPLO AFFIANCATO SU LATO L**

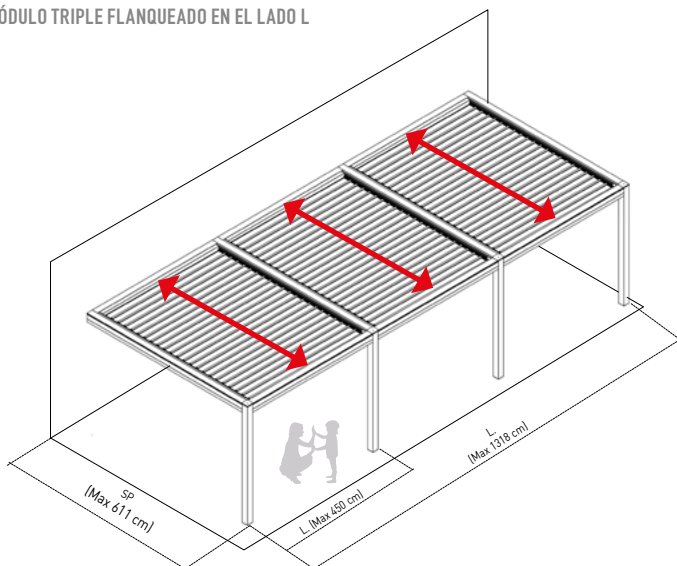
3L FREESTANDING-TRIPLE MODULE FLANKED ON L SIDE - 3L FREISTEHENDE-DREIFACHMODUL NEBENEINANDER AN SEITE L -  
3L AUTOPORTANTE-TRIPLE MODULE FLANQUÉE SUR CÔTÉ L - 3L AUTOPORTANTE-MÓDULO TRIPLE FLANQUEADO EN EL LADO L

**3P - AUTOPORTANTE - MODULO TRIPLO AFFIANCATO SU LATO SP**

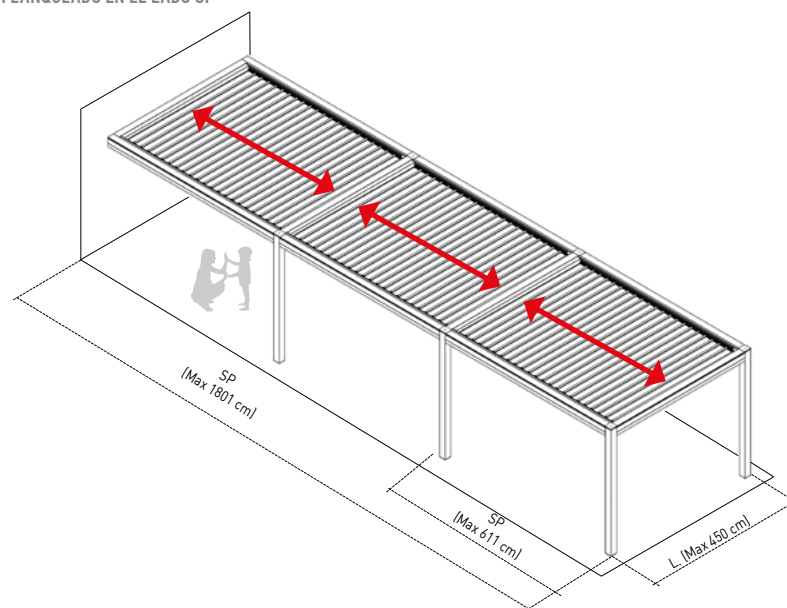
3S FREESTANDING-TRIPLE MODULE FLANKED ON SP SIDE - 3S FREISTEHENDE-DREIFACHMODUL NEBENEINANDER AN SEITE SP -  
3S AUTOPORTANTE-TRIPLE MODULE FLANQUÉE SUR CÔTÉ SP - 3S AUTOPORTANTE-MÓDULO TRIPLE FLANQUEADO EN EL LADO SP

**3L A - ADDOSSATA A PARETE- MODULO TRIPLO AFFIANCATO SU LATO L**

3L A SIDE LEANING AGAINST WALL-TRIPLE MODULE FLANKED ON L SIDE - 3L A SEITE L AM MUR ANGELEHNT-DREIFACHMODUL  
NEBENEINANDER AN SEITE L - 3L A CÔTÉ L ADOSSÉ À MUR-TRIPLE MODULE FLANQUÉE SUR CÔTÉ L - 3L A LADO L APOYADO EN LA  
PARED-MÓDULO TRIPLE FLANQUEADO EN EL LADO L

**3P A - ADDOSSATA A PARETE - MODULO TRIPLO AFFIANCATO SU LATO SP**

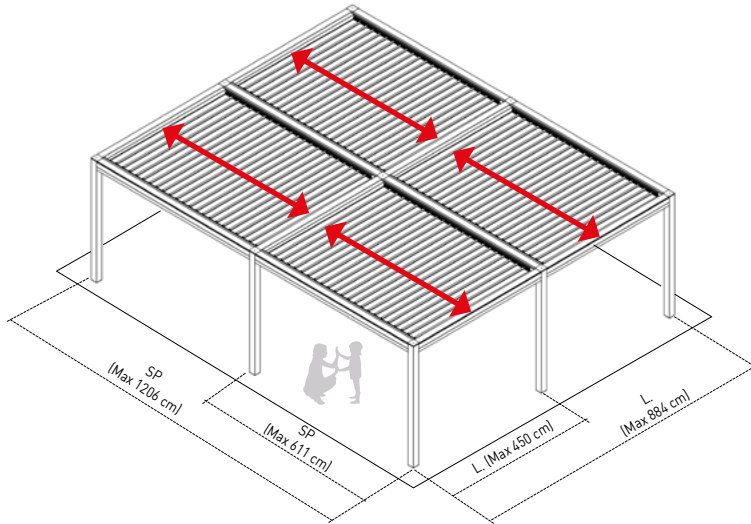
3S A SIDE LEANING AGAINST WALL-TRIPLE MODULE FLANKED ON SP SIDE - 3S A SEITE L AM MUR ANGELEHNT-DREIFACHMODUL  
NEBENEINANDER AN SEITE SP - 3S A CÔTÉ L ADOSSÉ À MUR-TRIPLE MODULE FLANQUÉE SUR CÔTÉ SP - 3S A LADO L APOYADO EN LA  
PARED-MÓDULO TRIPLE FLANQUEADO EN EL LADO SP





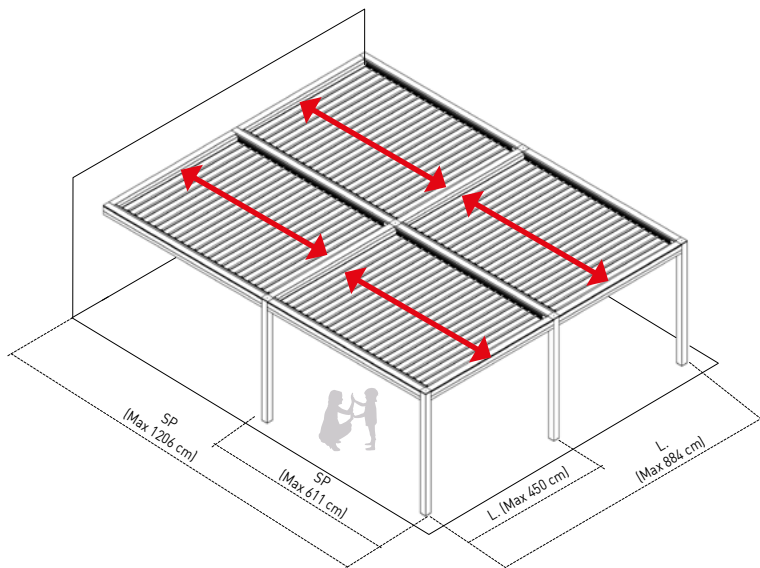
## 4L - AUTOPORTANTE - QUATTRO MODULI AFFIANCATI

4L FREESTANDING-4 MODULES SIDE BY SIDE - 4L FREISTEHENDE-4 MODULE NEBENEINANDER -  
 4L AUTOPORTANTE-4 MODULES FLANQUÉE - 4L AUTOPORTANTE-4 MODULOS FLANQUEADOS



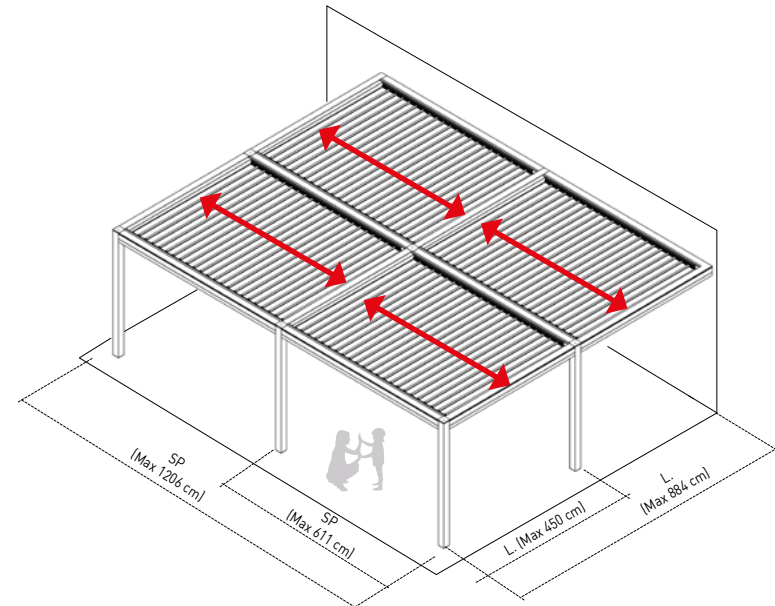
## 4L A - ADDOSSATA - QUATTRO MODULI AFFIANCATI

4L A SIDE LEANING AGAINST WALL-4 MODULES SIDE BY SIDE - 4L A SEITE L AM MUR ANGELEHNT-4 MODULE NEBENEINANDER -  
 4L A CÔTÉ L ADOSSÉ À MUR-4 MODULES FLANQUÉE - 4L A LADO L APOYADO EN LA PARED-4 MODULOS FLANQUEADOS



## 4P A - ADDOSSATA - QUATTRO MODULI AFFIANCATI

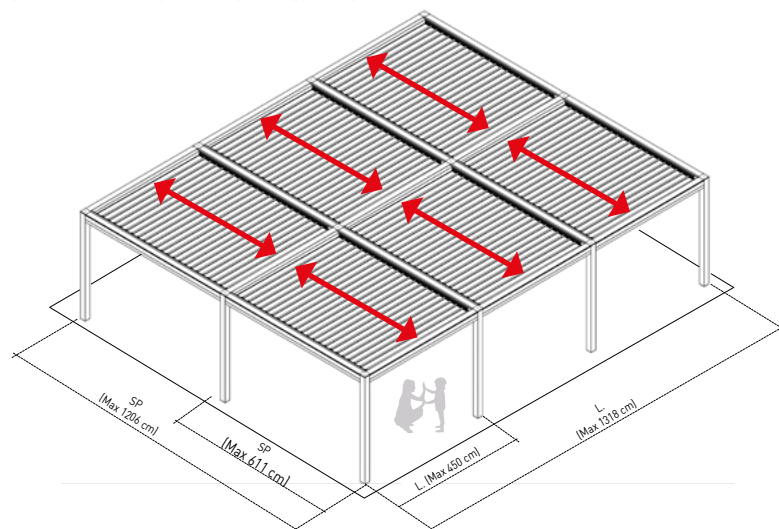
4S A SIDE LEANING AGAINST WALL-4 MODULES SIDE BY SIDE - 4S A SEITE L AM MUR ANGELEHNT-4 MODULE NEBENEINANDER -  
 4S A CÔTÉ L ADOSSÉ À MUR-4 MODULES FLANQUÉE - 4S A LADO L APOYADO EN LA PARED-4 MODULOS FLANQUEADOS



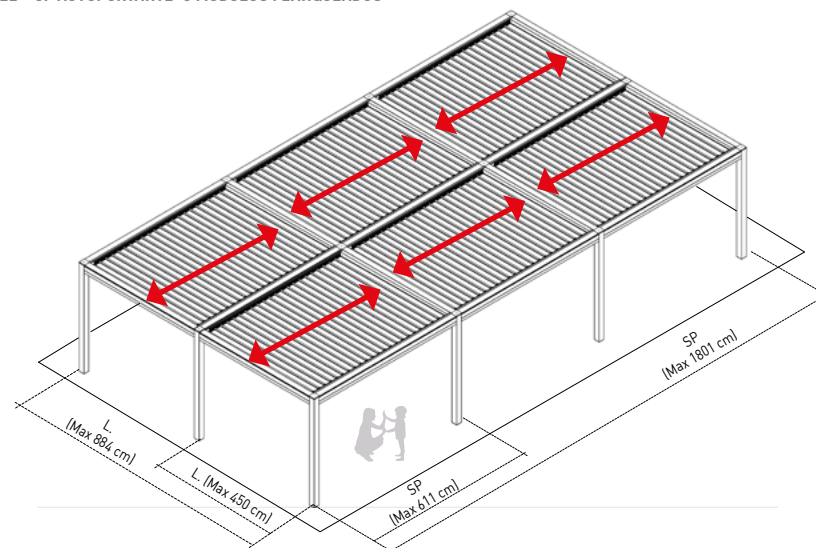


**6L - AUTOPORTANTE - SEI MODULI AFFIANCATI**

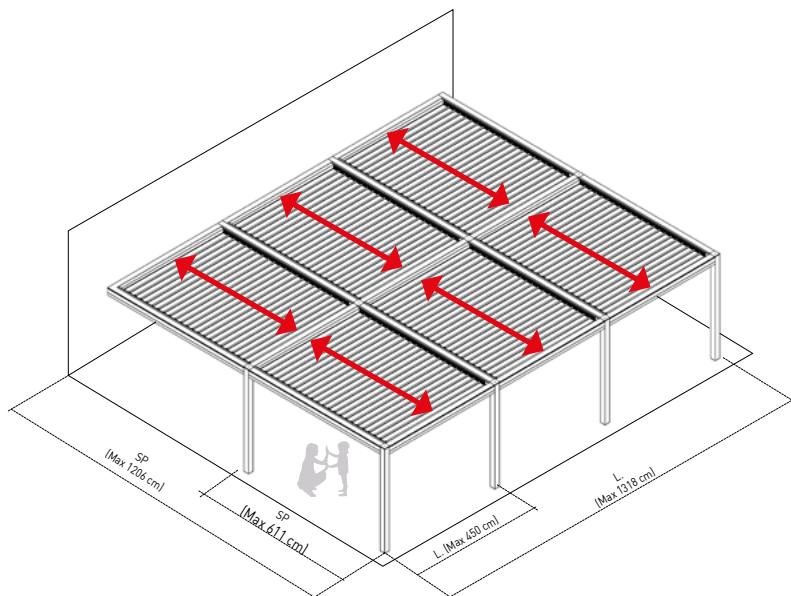
6L FREESTANDING-6 MODULES SIDE BY SIDE - 6L FREISTEHENDE-6 MODULE NEBENEINANDER - 6L AUTOPORTANTE-6 MODULES FLANQUÉE - 6L AUTOPORTANTE-6 MODULOS FLANQUEADOS

**6P - AUTOPORTANTE - SEI MODULI AFFIANCATI**

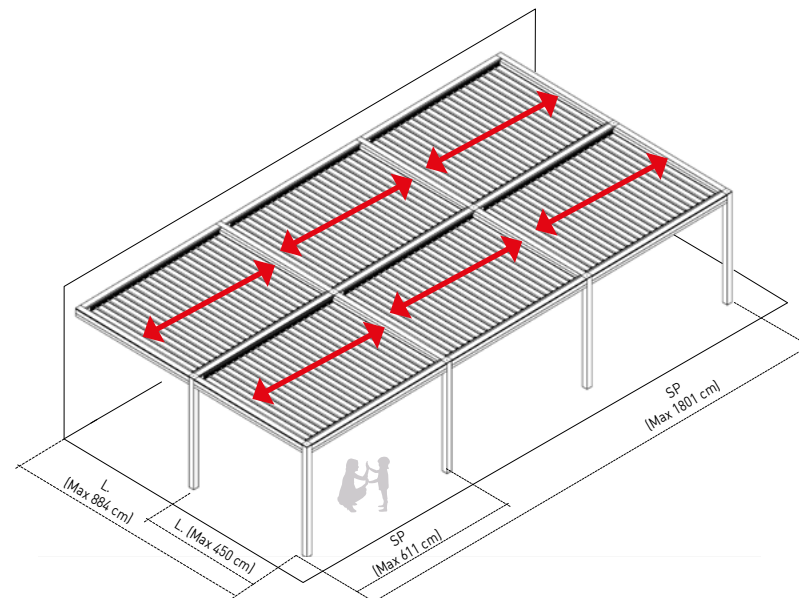
6P FREESTANDING-6 MODULES SIDE BY SIDE - 6P FREISTEHENDE-6 MODULE NEBENEINANDER - 6P AUTOPORTANTE-6 MODULES FLANQUÉE - 6P AUTOPORTANTE-6 MODULOS FLANQUEADOS

**6L A - ADDOSSATA - SEI MODULI AFFIANCATI**

6L A SIDE LEANING AGAINST WALL-6 MODULES SIDE BY SIDE - 6L A SEITE L AM MUR ANGELEHNT-6 MODULE NEBENEINANDER - 6L A CÔTÉ L ADOSSÉ À MUR-6 MODULES FLANQUÉE - 6L A LADO L APOYADO EN LA PARED-6 MODULOS FLANQUEADOS

**6P A - ADDOSSATA - SEI MODULI AFFIANCATI**

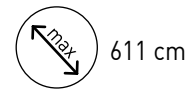
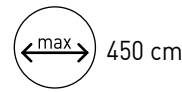
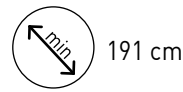
6P A SIDE LEANING AGAINST WALL-6 MODULES SIDE BY SIDE - 6P A SEITE L AM MUR ANGELEHNT-6 MODULE NEBENEINANDER - 6P A CÔTÉ L ADOSSÉ À MUR-6 MODULES FLANQUÉE - 6P A LADO L APOYADO EN LA PARED-6 MODULOS FLANQUEADOS







# KEDRY SKYLIFE



PER MODULO  
FOR MODULE



RAL STANDARD



CORTEN  
RUVIDO/ROUGH



7016 IRON  
OPACO/MATT



CARBON  
RUVIDO/ROUGH

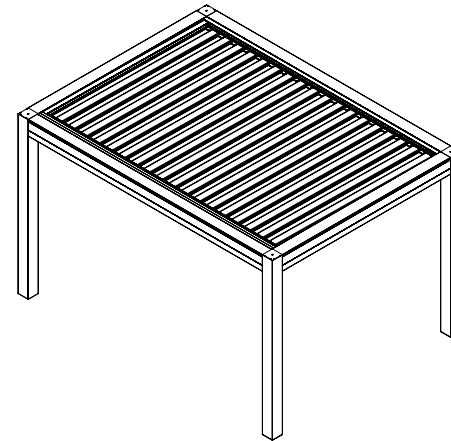
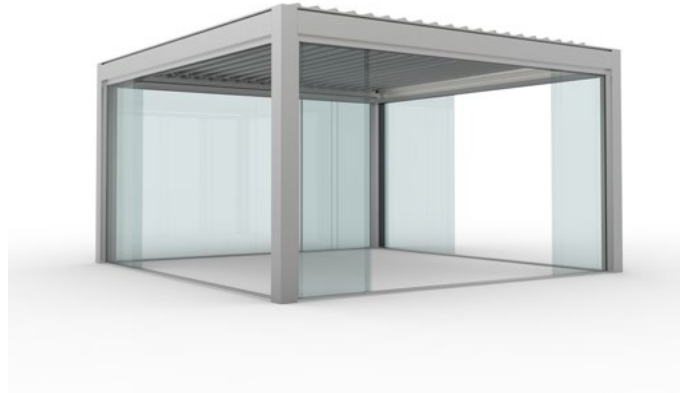


9010 WHITE  
OPACO/MATT



9010 WHITE

DISPONIBILE DA MARZO 2021  
AVAILABLE FROM MARCH 2021



OPTIONAL




LUCI  
LIGHT





VERTIKA





VETRATA  
GLASS

 Struttura ombreggiante autoportante in alluminio con tetto a lame orientabili composta da una trave portante perimetrale e relative grondaie applicate che consentono il deflusso dell'acqua. La movimentazione avviene attraverso l'utilizzo di motori tubolari. Struttura che si differenzia per la sua modularità senza limiti di misura in larghezza e profondità con un'estetica "pulita" senza viti a vista. Resistenza al vento garantita fino alla classe 6 secondo la EN 13561.

 Freestanding aluminum shading structure with orientable louvered roof composed by a perimetric carrying beam and relative applied gutter profiles that allow a correct water outflow. The movement is with tubular motors. Structure that differentiates itself for its endless modularity in width and projection, with a clean aesthetic without any visible bolts. Certified wind resistance up to class 6 according to EN 13561.

 Freistehende Beschattungssystem aus Aluminium mit umdrehenden Lamellendach, besteht aus einer Umfangs-Stützenbalken mit relativen Regenrinnen, die einen korrekten Wasserablauf erlauben. Die Bedienung ist mit Rohrmotoren. Strukturen die sich durch endlose Modularität in der Breite und Projektion unterscheiden, mit einer sauberen Ästhetik ohne sichtbare Schrauben. Windbeständigkeit bis Windklasse 6 gemäß EN 13561

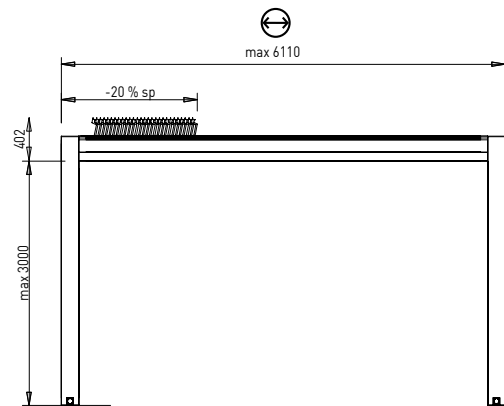
 Structure autoportante en aluminium avec toit persiennes directionnelle composée par une poutre porteuse périmétrique et les profils de gouttière appliquée qui permettent la sortie de l'eau. Le mouvement est avec des moteurs tubulaires. Cette structure se distingue par sa modularité sans fin en largeur et en projection, avec une esthétique propre sans vis visibles. Résistance au vent jusqu'à classe 6 selon la norme EN 13561

 Estructura autoportante de aluminio con techo de lamina direccionables compuesta por una viga soportadora perimetral y canalones que permitan la salida de agua. El movimiento es con motores tubulares. Esta estructura se diferencia por su modularidad sin fin de ancho y proyección, con una estética limpia sin ningún tipo de tornillos visibles. Resistencia al viento hasta clase 6 según norma EN 13561.

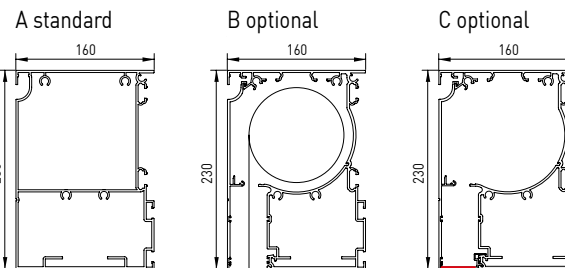
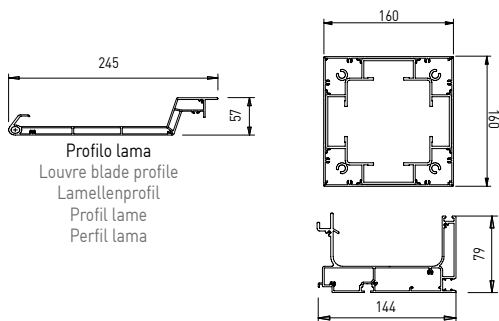
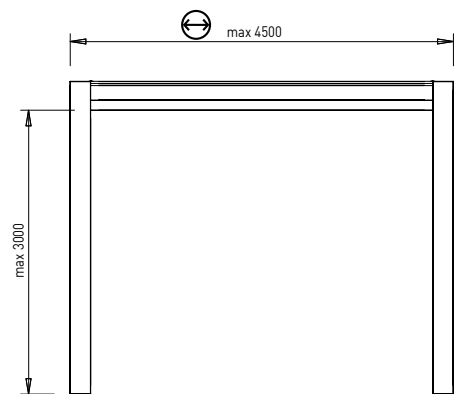




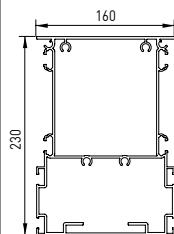
Schema tecnico generale/General technical plan/Allgemein-technisches Schema/Plan technique général/Dibujo tecnico general



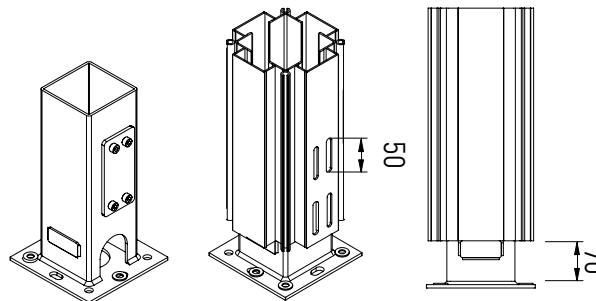
\* colonna obbligatoria oltre l.300 cm. e sp. 605 cm per modulo  
mandatory column beyond w.300 cm. and d.605 cm. for module



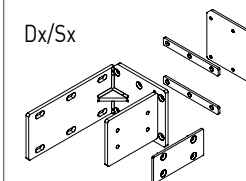
Trave di accoppiamento/Connecting beam/Verbindungsbalken  
Poutre de Raccordement/Viga de conexión



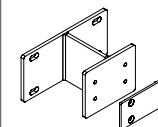
Attacchi a terra KEDRY PRIME/Kedry Prime ground connection/  
Kedry Prime Bodenbefestigung/Support fixation sol Kedry Prime/  
Sujección a suelo Kedry Prime



Applicazione a parete  
Wall installation  
Wandmontage  
Application murale  
Aplicación a pared



Staffa rinforzo centrale per L. > 245



	N°Lame
211	8
231	9
251	10
271	11
291	12
311	13
331	14
351	15
371	16
391	17
411	18
431	19
451	20

	N°Lame
471	21
491	22
511	23
531	24
551	25
571	26
591	27
611	28